

**Hydrostatischer Antrieb für hohen Fahrkomfort und hohe Umschlagleistung**

**Geringer Verbrauch**

**Großzügig gestalteter Fahrerplatz**

**Hohe Fahrstabilität durch extrem niedrigen Schwerpunkt und hoch angelenkte Pendelachse**

**Fahrerassistenzsysteme (optional)**



## **DFG/TFG 425s–435s**

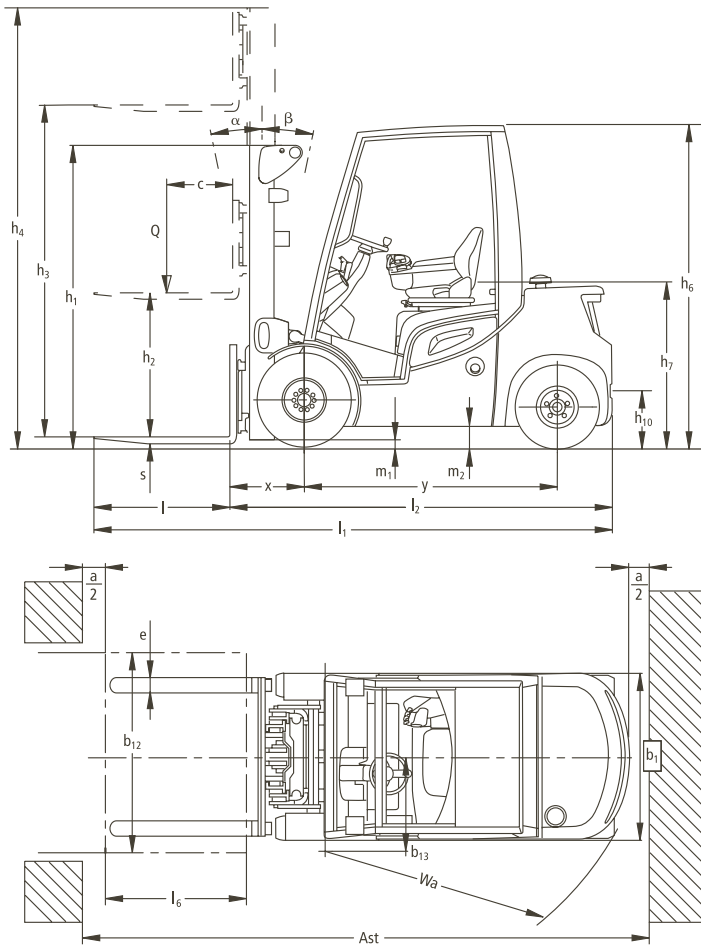
### **Diesel- und Treibgasstapler mit Hydrostatikantrieb (2500, 3000, 3500 kg)**

Jungheinrich-Diesel- und Treibgasstapler mit Hydrostatikantrieb bieten höchste Umschlagleistungen vor allem im Reversierbetrieb (z. B. bei der LKW-Beladung). Hier kommen die Stärken dieser Antriebstechnik voll zur Geltung: dynamische Beschleunigung, schnelles Reversieren und präzises Fahren. Durch 5 Betriebsprogramme kann die Leistungscharakteristik optimal an unterschiedliche Einsatzanforderungen angepasst werden.

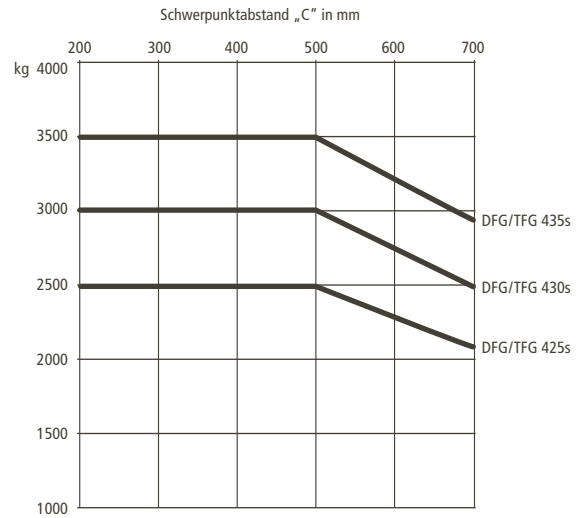
Moderne Motoren aus der Automobilindustrie überzeugen durch ihre elektronische Steuerung. Sie ermöglicht ein präzises Arbeiten und eine optimale Leistungsentwicklung bei gleichzeitig geringem Verbrauch. Alle Motoren zeichnen sich durch geringe Abgasemissionen aus und erfüllen die EU-Richtlinien. Ein geregelter 3-Wege-Kat für Treibgasstapler sowie Rußfiltersysteme für Dieselstapler sind optional lieferbar.

Der Arbeitsplatz ist optimal auf den Fahrer zugeschnitten. Das sorgt für Sicherheit, schützt die Gesundheit und ermöglicht ein entspanntes und konzentriertes Arbeiten. Die besten Voraussetzungen für hohe Leistung über die gesamte Arbeitsschicht.

# DFG/TFG 425s–435s



## Tragfähigkeit



Hubgerüst-Tabelle DFG/TFG 425s–435s														
Bezeichnung	Hubhöhe $h_3$ mm		Freihub $h_2$ mm			Bauhöhe eingefahren $h_1$ mm			Bauhöhe ausgefahren $h_4$ mm			Neigung vor/zurück $\alpha/\beta$ (°)		
	DFG/TFG 425s/430s	DFG/TFG 435s	DFG/TFG 425s	DFG/TFG 430s	DFG/TFG 435s	DFG/TFG 425s	DFG/TFG 430s	DFG/TFG 435s	DFG/TFG 425s	DFG/TFG 430s	DFG/TFG 435s	DFG/TFG 425s/430s	DFG/TFG 435s	
ZT Hubgerüst	2900	2900	150	150	150	2115	2133	2228	3510	3688	3683	6/8	6/8	
	3100		150	150		2215	2233		3710	3888		6/8		
	3300	3300	150	150	150	2315	2333	2428	3910	4088	4083	6/8	6/8	
	3500		150	150		2415	2433		4110	4288		6/8		
	3700		150	150		2515	2533		4310	4488		6/8		
		3800			150				2678			4583		6/8
	4000		150	150		2665	2683		4610	4788		6/8		
	4300	4300	150	150	150	2865	2883	2978	4910	5088	5083	6/8	6/8	
	4500		150	150		2965	2983		5110	5288		6/8		
	4700		150	150		3065	3083		5310	5488		6/6		
	4800			150				3228			5583		6/6	
	5000		150	150		3215	3233		5610	5788		6/6		
	5500		150	150		3515	3533		6110	6288		6/6		
	5800		150	150		3665	3683		6410	6588		6/6		
	6000		150	150		3765	3783		6610	6788		6/6		
ZZ Hubgerüst	2900		1480	1380		2080	2098		3500	3618		6/8		
	3100		1580	1480		2180	2198		3700	3818		6/8		
	3300		1680	1580		2280	2298		3900	4018		6/8		
	3500		1780	1680		2380	2398		4100	4218		6/8		
	3700		1880	1780		2480	2498		4300	4418		6/8		
	4000		2030	1930		2630	2648		4600	4718		6/8		
	4300		2230	2130		2830	2848		4900	5018		6/8		
4500		2330	2230		2930	2948		5100	5218		6/8			
DZ Hubgerüst	4400		1480	1380		2080	2098		5000	5118		6/8		
	4700	4500			1430			2193			5263		6/6	
		4800	1580	1480		2180	2198		5300	5418		6/6	6/6	
	5000		1680	1580		2280	2298		5600	5718		6/6	6/6	
		5300	1880	1780	1730	2480	2498		6100	6218		6/6	6/6	
	5500		2080	1980		2680	2698		6600	6718		6/6	6/6	
	6000		2280	2180	2130	2880	2898		7100	7218		6/6	6/6	
	6500	6300	2480	2380		3080	3098		7600	7718		6/6	6/6	

Kennzeichen	1.1	Hersteller (Kurzbezeichnung)	Jungheinrich		Jungheinrich		Jungheinrich		1.1
			DFG 425s	TFG 425s	DFG 430s	TFG 430s	DFG 435s	TFG 435s	
	1.2	Typzeichen des Herstellers	Diesel	Treibgas	Diesel	Treibgas	Diesel	Treibgas	1.2
	1.3	Antrieb							1.3
	1.4	Bedienung	Sitz		Sitz		Sitz		1.4
	1.5	Tragfähigkeit/Last	Q (t)		3		3,5		1.5
	1.6	Lastschwerpunktabstand	c (mm)		500		500		1.6
	1.8	Lastabstand	x (mm)		478 <sup>1)</sup>		483 <sup>1)</sup>		1.8
	1.9	Radstand	y (mm)		1750		1820		1.9
Gewicht	2.1	Eigengewicht	kg		4080		4376		2.1
	2.2	Achslast mit Last vorn/hinten	kg		5833/747		6578/868		2.2
	2.3	Achslast ohne Last vorn/hinten	kg		1943/2137		1958/2488		2.3
Räder, Fahrwerk	3.1	Bereifung	SE		SE		SE		3.1
	3.2	Reifengröße, vorn	7.00-12		27x10-12		27x10-12		3.2
	3.3	Reifengröße, hinten	6.50-10		6.50-10		6.50-10		3.3
	3.5	Räder, Anzahl vorn/hinten (x = angetrieben)	2x/2		2x/2		2x/2		3.5
	3.6	Spurweite, vorn	b <sub>10</sub> (mm)		1000		1060		3.6
	3.7	Spurweite, hinten	b <sub>11</sub> (mm)		942		942		3.7
	Grundabmessungen	4.1	Neigung Hubgerüst/Gabelträger vor/zurück	α/β (°)		6/8		6/8	
4.2		Höhe Hubgerüst eingefahren	h <sub>1</sub> (mm)		2315		2333		4.2
4.3		Freihub	h <sub>2</sub> (mm)		150		150		4.3
4.4		Hub (Standardhubgerüst)	h <sub>3</sub> (mm)		3300		3300		4.4
4.5		Höhe Hubgerüst ausgefahren	h <sub>4</sub> (mm)		3910		4088		4.5
4.7		Höhe Schutzdach (Kabine)	h <sub>6</sub> (mm)		2220		2238		4.7
4.8		Sitzhöhe/Standhöhe	h <sub>7</sub> (mm)		1058		1076		4.8
4.12		Kupplungshöhe	h <sub>10</sub> (mm)		377		387		4.12
4.19		Gesamtlänge	l <sub>1</sub> (mm)		3763		3858		4.19
4.20		Länge einschl. Gabelrücken	l <sub>2</sub> (mm)		2613		2708		4.20
4.21		Gesamtbreite	b <sub>1</sub> /b <sub>2</sub> (mm)		1184		1320		4.21
4.22		Gabelzinkenmaße	s/e/l (mm)		40/120/1150		45/125/1150		4.22
4.23		Gabelträger ISO 2328, Klasse/Typ A, B			2A		3A		4.23
4.31		Bodenfreiheit mit Last unter Hubgerüst	m <sub>1</sub> (mm)		125		143		4.31
4.32		Bodenfreiheit Mitte Radstand	m <sub>2</sub> (mm)		130		148		4.32
4.33		Arbeitsgangbreite bei Palette 1000x1200 quer Ast (mm)			3958		4060		4.33
4.34		Arbeitsgangbreite bei Palette 800x1200 längs Ast (mm)			4158		4260		4.34
4.35		Wenderadius	Wa (mm)		2285		2377		4.35
4.36		Kleinster Drehpunktabstand	b <sub>13</sub> (mm)		617		641		4.36
Leistungsdaten	5.1	Fahrgeschwindigkeit mit/ohne Last	km/h		19,6/19,6		20,8/20,8		5.1
	5.2	Hubgeschwindigkeit mit/ohne Last	m/s		0,56/0,56		0,56/0,56		5.2
	5.3	Senkgeschwindigkeit mit/ohne Last	m/s		0,56/0,56		0,56/0,56		5.3
	5.5	Zugkraft mit/ohne Last	N		19160		18100		5.5
	5.7	Steigfähigkeit mit/ohne Last	%		27		24		5.7
	5.9	Beschleunigungszeit mit/ohne Last	s		4,9/4,4		5,7/5,0		5.9
5.10	Betriebsbremse			hydrostatisch		hydrostatisch		5.10	
V-Motor	7.1	Motorhersteller/Typ	VW/CBHA		VW/BEF		VW/CBHA		7.1
	7.2	Motorleistung nach ISO 1585	kW		43		38		7.2
	7.3	Nenn Drehzahl	min <sup>-1</sup>		2500		2700		7.3
	7.4	Zylinderzahl/Hubraum	anz/cm <sup>3</sup>		4/1968		4/1980		7.4
	7.5	Kraftstoffverbrauch nach VDI-Zyklus	l/h, kg/h		3,2		2,8		7.5
Sonstiges	8.1	Art der Fahrsteuerung			hydrostatisch		hydrostatisch		8.1
	8.2	Arbeitsdruck für Anbaugeräte	bar		160		190		8.2
	8.3	Ölstrom für Anbaugeräte	l/min		30		30		8.3
	8.4	Schalldruckpegel nach EN 12 053, Fahrerohr	dB(A)		75		77		8.4
	8.5	Anhängerkupplung, Art/Typ DIN			DIN 15170 Typ H		DIN 15170 Typ H		8.5

1) + 25 mm bei DZ-Mast

# Vorteile nutzen

## Ergonomischer Fahrerplatz

Bequemer und leistungsfördernder Arbeitsplatz durch vorbildliche Ergonomie:

- Bequemer und sicherer Auf- und Abstieg durch große, von oben einsehbare Trittstufe.
- Floating Cab: Vibrationsreduzierung durch 4-fach-Lagerung der Antriebseinheit und des Fahrerplatzmoduls.
- In Höhe und Neigung verstellbare, schlanke Lenksäule mit Memoryfunktion.
- Maximale Bewegungsfreiheit beim Auf-/Absteigen: Einfach den Lenkradhebel ziehen und schon gleitet die Lenksäule nach vorne.
- Ausgezeichnete Rundumsicht durch spezielles Dach- und Pultwand-Design.
- SOLO-PILOT, Comfort Display und Bedienkonsole sind in der rechten Armlehne integriert und damit besonders bequem zu bedienen bzw. abzulesen. Die Armlehne ist vertikal und horizontal verstellbar.
- Komfortables Arbeiten bei jeder Wetterlage durch Komfortkabinen (optional) in verschiedenen Ausführungen.



Bequemer und leistungsfördernder Arbeitsplatz

## Assistenzsysteme

Bereits serienmäßig bietet der neue Hydrostat eine umfassende Sicherheitsausstattung:

- Deaktivierung der Hydraulikfunktionen bei nicht besetztem Sitz.
- Kein unkontrolliertes Zurückrollen auf Rampen bzw. Steigungen durch automatische Feststellbremse, auch bei abgeschaltetem Motor.

- Höchste Stabilität durch extrem niedrigen Eigenschwerpunkt und hoch angelenkte Pendelachse.

Eine Reihe von Fahrerassistenzsystemen (optional) bietet zusätzlich noch mehr Sicherheit für Fahrer, Stapler und Ladegut:

- Access Control: Das System zur Zugangskontrolle gibt den Betrieb des Staplers erst frei, wenn die Sitzbeleg- und Gurtschlosserkennung in einer definierten Reihenfolge aktiviert wurde.
- Drive Control: Automatische Reduzierung der Fahrgeschwindigkeit bei Kurvenfahrt (analog Jungheinrich Curve Control). Zusätzliche Reduzierung der Fahrgeschwindigkeit ab ca. 1500 mm Hubhöhe.
- Lift Control (beinhaltet „Drive Control“): Automatische Reduzierung der Neigegeschwindigkeit des Hubmastes ab ca. 1500 mm Hubhöhe. Anzeige des Neigungswinkels auf separatem Display.

## Leistung und Fahreigenschaft

Das bietet Ihnen der Hydrostatiktrieb:

- Steuerelektronik für die exakte Regelung von Antrieb und Hydraulik.
- Höchste Umschlagleistung vor allem im Reversierbetrieb.
- Stufenlose Kraftübertragung und hohe Anfahrtdrehmomente.
- 5 elektronisch wählbare Betriebsprogramme gewährleisten bedarfsgerechte Leistungsparameter für jeden Einsatz.
- Automatische Drehzahlanhebung beim Heben und Neigen.
- Äußerst präzise Steuerung der Fahrgeschwindigkeit; das Gerät „hängt am Gas“.
- Wahlweise Doppelpedalbedienung.
- Niedrige Wartungskosten durch Direktantrieb ohne Verschleißteile wie Kupplung, Differenzial und Getriebe.

## Intelligente Elektronik

- Spritzwassergeschützte elektronische Fahr- und Hydrauliksteuerung (gemäß IP 64) in CAN-Bus-Bauweise.
- 12-Volt-Batterie mit 74-Ah-/90-A-Drehstromgenerator (140 A optional).

- Elektronisch geregelte Motoren.
- TFG mit wartungsfreier, elektronischer Zündanlage.
- Feinfühligere Regelung der Hydraulikfunktionen über elektromagnetisch angesteuerte Ventile.

## Reifen

Serienmäßig Superelastikreifen; nicht kreidende SE-Reifen oder Luftreifen wahlweise lieferbar.

## Bremsen

Der Hydrostatiktrieb ermöglicht völlig verschleißfreies Bremsen:

- Häufiges Umsteigen auf das Bremspedal entfällt.
- Feststellbremse: Ölbad-Lamellenbremse mit Federspeicher als wartungsfreies, geschlossenes System.
- Sicherheit an Rampen: Die Feststellbremse fällt automatisch ein, wenn der Stapler steht bzw. der Motor abgestellt wird.

## Hydraulik

Das Hochleistungsfiltersystem sorgt für sauberes Öl und lange Lebensdauer aller Komponenten:

- Kombiniertes Saug- und Rücklauffiltersystem für optimale Kaltlaufeigenschaften.
- In den Rahmen integrierter Hydrauliktank.
- Be- und Entlüftung des Hydrauliktanks über Filter.
- Druckbegrenzungsventile schützen vor Überdruck und Überlastung.

## Hubgerüst

Alle Komponenten des Hubgerüsts sind auf optimale Sichtverhältnisse, hohe Stabilität und lange Lebensdauer ausgelegt:

- Schlanke Hubgerüstprofile und hinten liegende Hubzylinder für ein besonders breites Sichtfenster.
- Ein- und Ausfahrdämpfung sowie eine Endlagendämpfung bei Neigen für mehr Sicherheit des Transportgutes.

## Zusatzausstattungen

Zur Anpassung an unterschiedliche Einsatzanforderungen steht eine Vielzahl verschiedener Optionen und Anbaugeräte zur Verfügung.

## Jungheinrich

Vertrieb Deutschland AG & Co. KG

Am Stadtrand 35  
22047 Hamburg  
Telefon 0180 5235468\*  
Telefax 0180 5235469\*

\*Bundesweit nur € 0,14 pro Minute

info@jungheinrich.de  
www.jungheinrich.de



Jungheinrich-Flurförderzeuge entsprechen den europäischen Sicherheitsanforderungen.

**JUNGHEINRICH**  
Das lohnt sich.